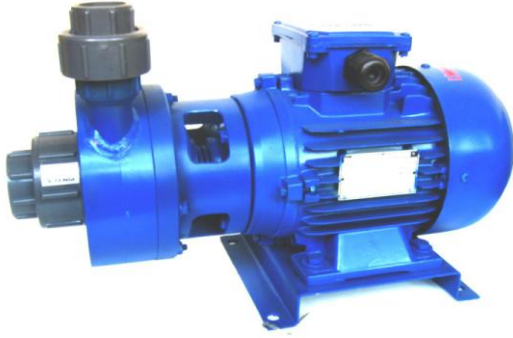


## EPL 1125 – EPL 1135 –EPL 1145 Model Plastik Asit Pompası



P.P.(Polipropilen)



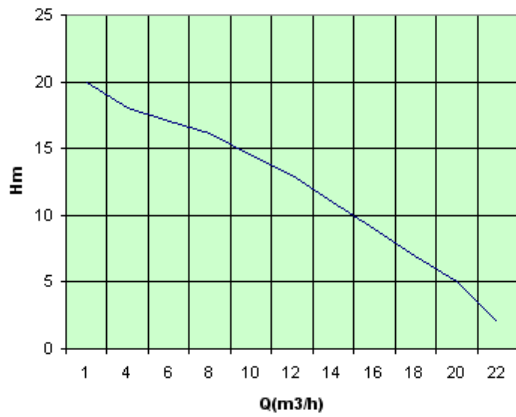
PVC

### Plastik Asit Pompası Özellikleri

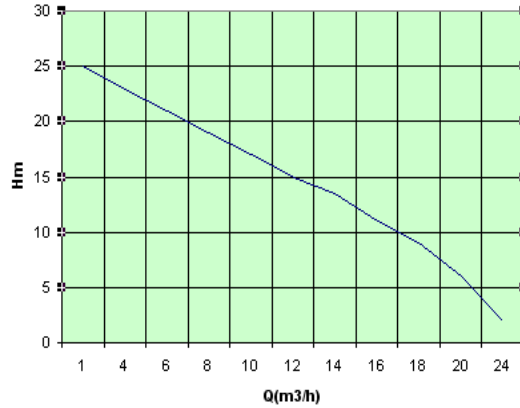
- Küçük, hafif tasarım
- Kullanımı bakım ve onarımı kolay
- Ucuz maliyetli, verimi yüksek
- Kapalı fanlı, Özel dizayn edilmiş karbon grafit,viton, silisyum salmastra
- Motora direkt bağlantılı.
- Tek kademeli, yatay konumlanmalı
- -20 C den + 80 dereceye kadar akışkan dayanımlı

Parametre	EPL 1125	EPL1135	EPL1145
Motor gücü (kW)	1,1	1,5	2,2
Motor Devri (d/d)	3000	3000	3000
Giriş-Çıkış (mm)	40-32	50-40	50-40
Çalışma voltajı (V)	220/380	220/380	220/380
Motor Verimi %	74	75	78
Pompa ağırlığı (kg)			

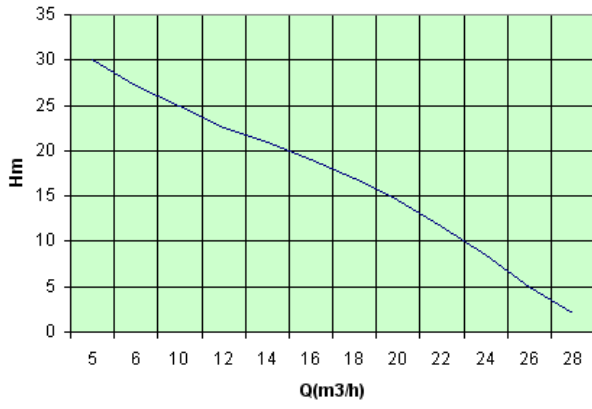
EPL 1125



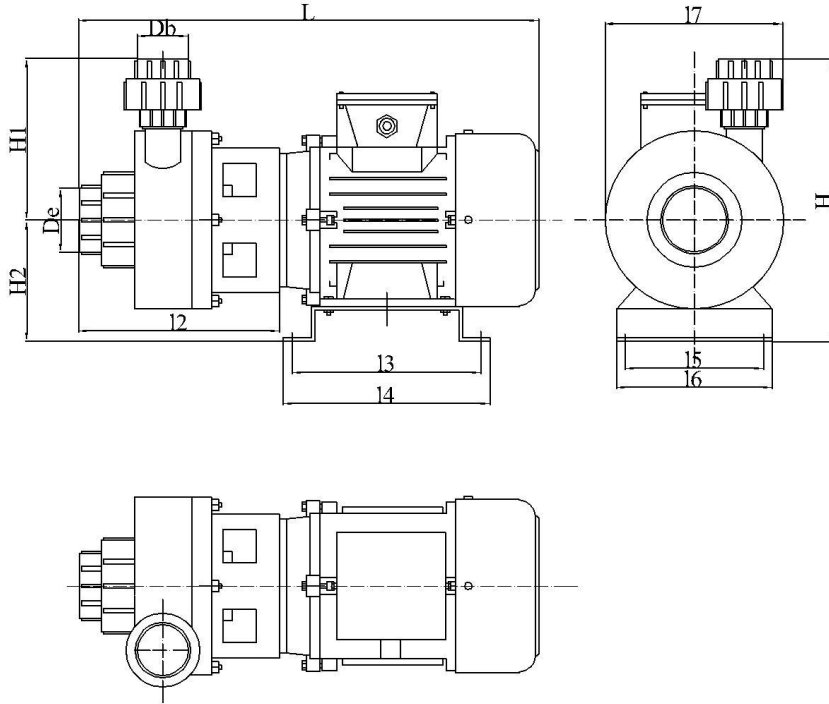
EPL1135



EPL1145



### POMPA BOYUTLARI



Model	Boyutlar											
	De	Db	L	H	H1	H1	I2	I3	I4	I5	I6	I7
EPL 1125	40	30	415	245	125	120	185	175	195	115	179	155
EPL 1135	47	44	415	265	145	120	185	175	195	115	179	155
EPL 1145	47	44	470	275	170	105	185	155	179	325	179	155