

EPL 1095 – EPL 1115 Tip Plastik Asit Pompası



P.P.(Polipropilen)



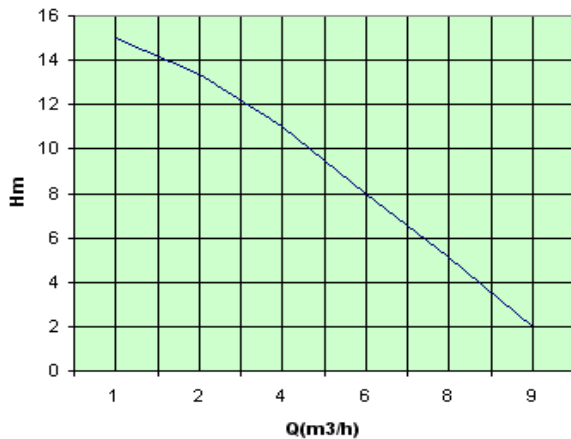
PVC

Plastik Asit Pompası Özellikleri

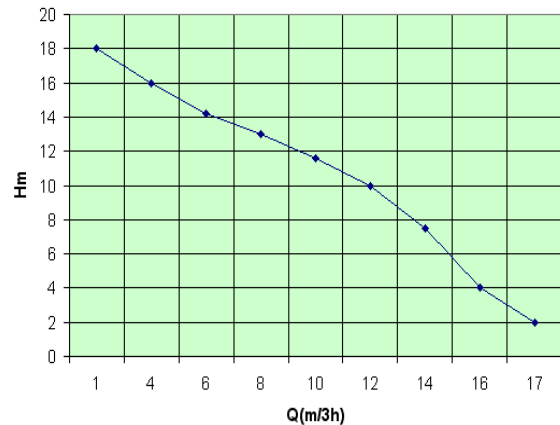
- Küçük, hafif tasarım
- Kullanımı bakım ve onarımı kolay
- Ucuz maliyetli, verimi yüksek
- Kapalı fanlı, Özel dizayn edilmiş karbon grafit,viton, silisyum salmastra
- Motora direkt bağlantılı.
- Tek kademeli, yatay konumlanmalı
- -20 C den + 80 dereceye kadar akışkan dayanımlı

Parametre	EPL 1095	EPL1115
Motor gücü (kW)	0,37	0,75
Motor Devri (d/d)	3000	3000
Giriş-Çıkış (mm)	32-25	40-32
Çalışma voltajı (V)	220/380	220/380
Motor Verimi %	67	67
Pompa ağırlığı (kg)		

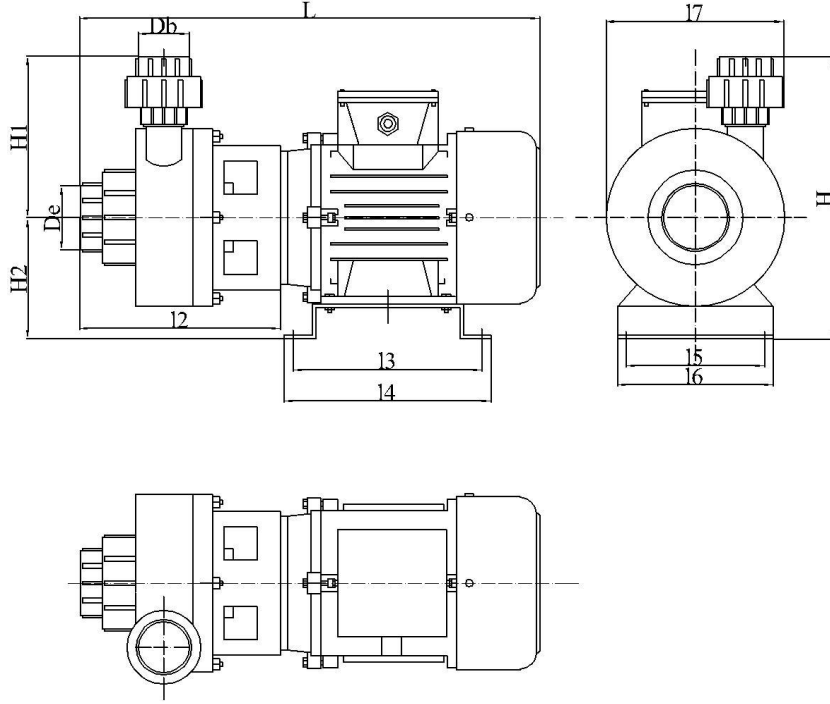
EPL1095



EPL1115



POMPA BOYUTLARI



Model	Boyutlar											
	De	Db	L	H	H1	H1	I2	I3	I4	I5	I6	I7
EPL 1095	40	33	390	225	125	100	185	105	130	185	203	150
EPL 1115	40	33	415	240	125	115	185	126	150	197	217	155